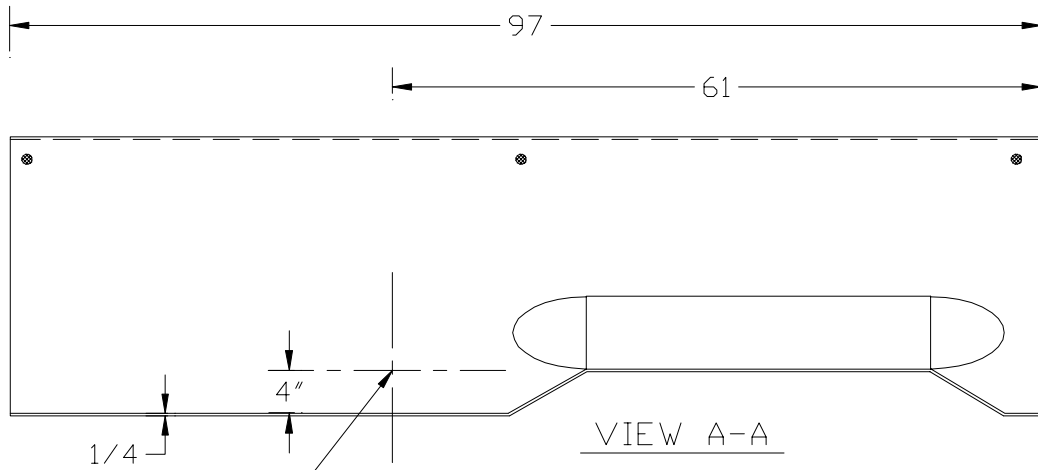
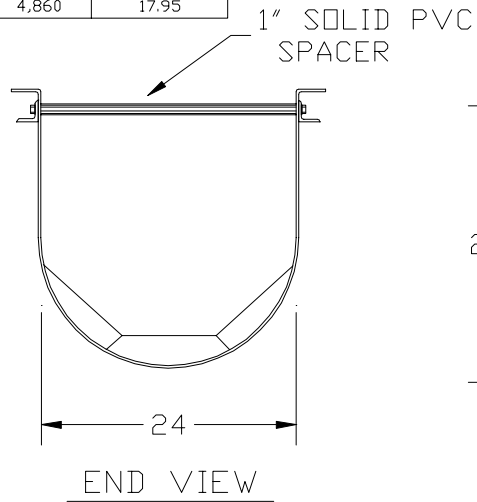
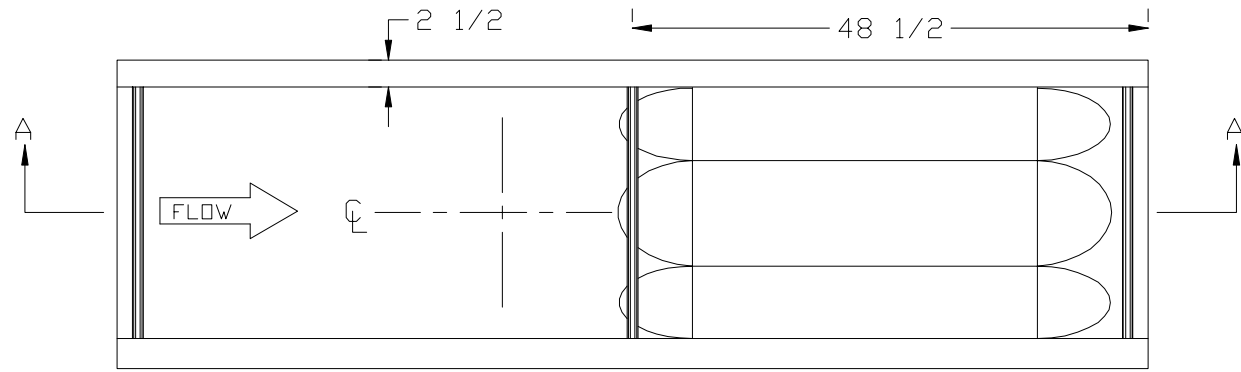


MGD	GPM	INCHES
0.01	7	0.35
0.02	14	0.55
0.03	21	0.72
0.04	28	0.87
0.05	38	1.00
0.06	42	1.13
0.07	49	1.24
0.08	56	1.35
0.09	63	1.46
0.10	69	1.56
0.15	104	2.02
0.20	139	2.42
0.25	174	2.78
0.30	208	3.11
0.35	243	3.42
0.40	278	3.71
0.45	313	3.98
0.50	382	4.24
0.60	417	4.73
0.70	486	5.18
0.80	556	5.60
0.90	625	5.99
1.00	694	6.37
1.20	833	7.07
1.40	972	7.71
1.60	1,111	8.30
1.80	1,250	8.86
2.00	1,390	9.38
2.50	1,740	10.57
3.00	2,080	11.63
3.50	2,430	12.58
4.00	2,780	13.45
4.50	3,125	14.27
5.00	3,470	15.06
6.00	4,170	16.55
7.00	4,860	17.95



MEASUREMENT POINT

24" PALMER-BOWLUS FLUME	
WF	PERMANENT TYPE
	WARMINSTER FIBERGLASS

JR 8/99