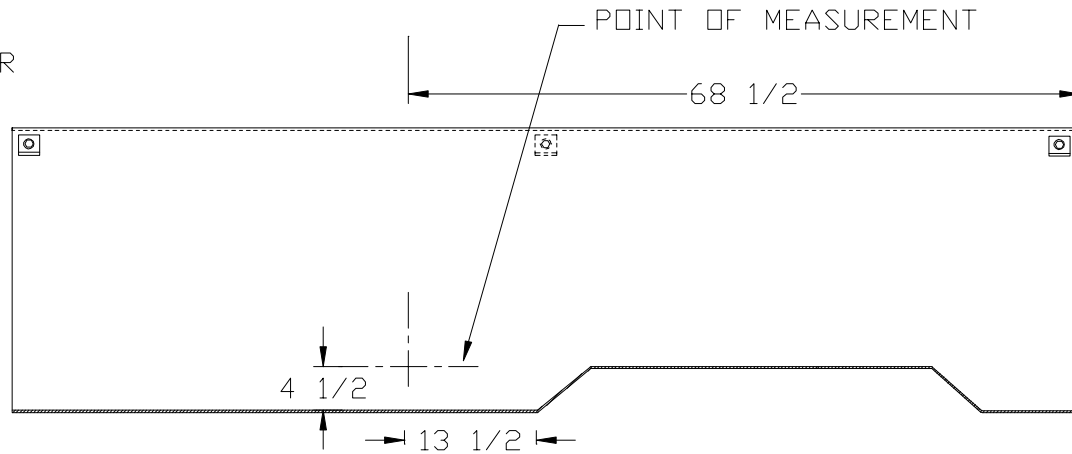
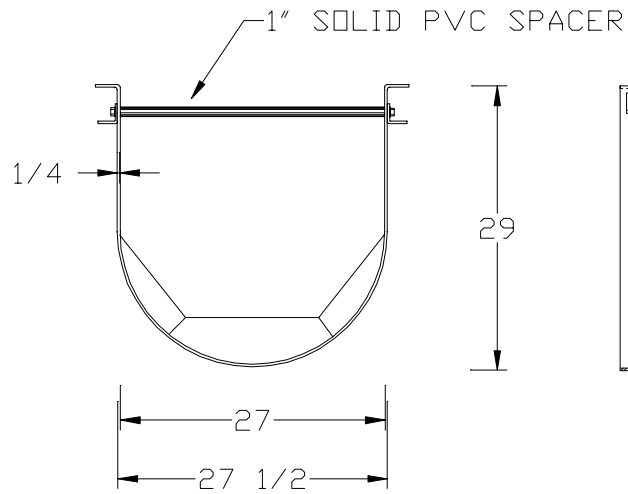
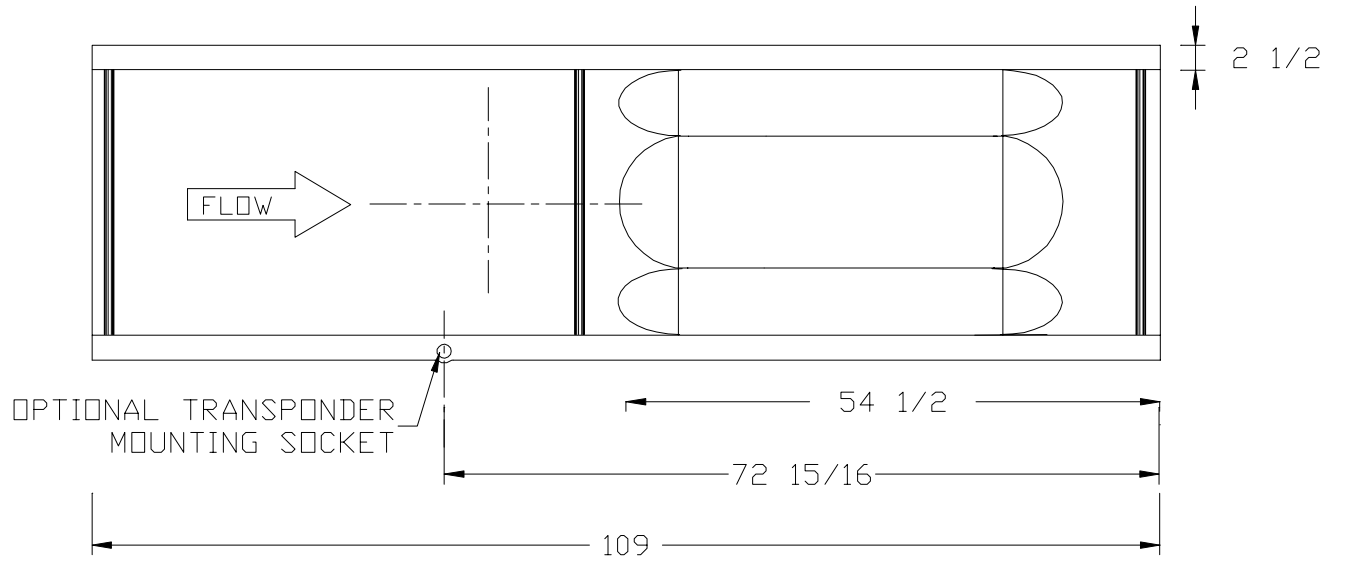


MGD	GPM	INCHES
0.01	7	0.32
0.02	14	0.51
0.03	21	0.62
0.04	28	0.80
0.05	38	0.93
0.06	42	1.05
0.07	49	1.16
0.08	56	1.26
0.09	63	1.36
0.10	69	1.46
0.15	104	1.89
0.20	139	2.26
0.25	174	2.60
0.30	208	2.92
0.35	243	3.21
0.40	278	3.48
0.45	313	3.74
0.50	382	3.99
0.60	417	4.46
0.70	486	4.89
0.80	556	5.30
0.90	625	5.68
1.00	694	6.04
1.20	833	6.72
1.40	972	7.34
1.60	1,111	7.92
1.80	1,250	8.46
2.00	1,390	8.98
2.50	1,740	10.15
3.00	2,080	11.20
3.50	2,430	12.16
4.00	2,780	13.04
4.50	3,125	13.85
5.00	3,470	14.60
6.00	4,170	16.01
7.00	4,860	17.32
8.00	5,555	18.56
9.00	6,250	19.74
10.00	6,944	20.87



27" PALMER-BOWLUS FLUME

PERMANENT TYPE

WARMINSTER FIBERGLASS



JR 8/99